

MOTOBOMBA SUMERGIBLE PARA AGUAS RESIDUALES

CARACTERISTICAS

Diseño robusto y confiable
 Trabajo continuo las 24 Horas
 Manejo de sólidos de hasta 2" de diámetro
 Descarga roscada NPT de 2" de diámetro
 Operando a 1735 RPM

FICHA TECNICA

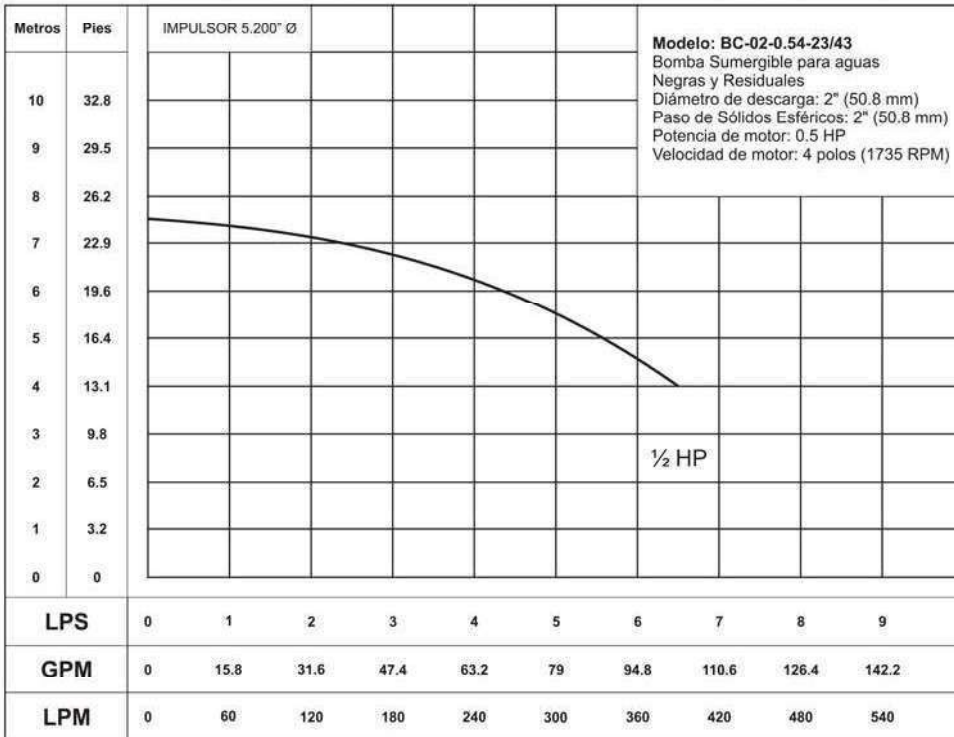
Motobomba Sumergible para aguas residuales con motor inundado en aceite dieléctrico con impulsor tipo inatascable de 2 alabes, sellos mecánicos independientes: Superior e Inferior de Carbón contra Cerámica
 Opcional Carburo de Tungsteno contra Carburo de Silicio.
 Instalación portátil

BC-02-0.54-23/43



CURVA DE COMPORTAMIENTO

Q: LPS CDT: MCA



ESPECIFICACIONES

Modelo	BC-02-0.54-23/43
Motor (HP)	0.5
Diam. Impulsor	5.2" (132 mm)
Polos (RPM)	4 (1735)
Tipo de Motor	Inducción Jaula de Ardilla
Arranque	Estrella
Volts	220/440
Fases	3
Hz	60
Amperaje Maximo	3.6 A (220 V) 1.8 A (440 V)
Aislamiento	Clase H
Diseño NEMA	B
Longitud de Cable	10 Metros de Control
Impulsor	Cerrado 2 Alabes
Diámetro Desc.	2" Roscada NPT
Lubricacion	Aceite Dielectrico

Prueba realizada con aguas claras, gravedad especifica de 1.0, temperatura de 20° C (68°F), en caso de utilizar el equipo con líquidos con otra gravedad especifica, puede variar el rendimiento, por lo que recomendamos llamar a su distribuidor.

Derechos Reservados
 Reg. IMPI 366191-617315
 Reg. ISO 9001:2000 Septiembre 2004
 ISO 9001:2008 Febrero 2010
 Revisión No. 07 Marzo 2010

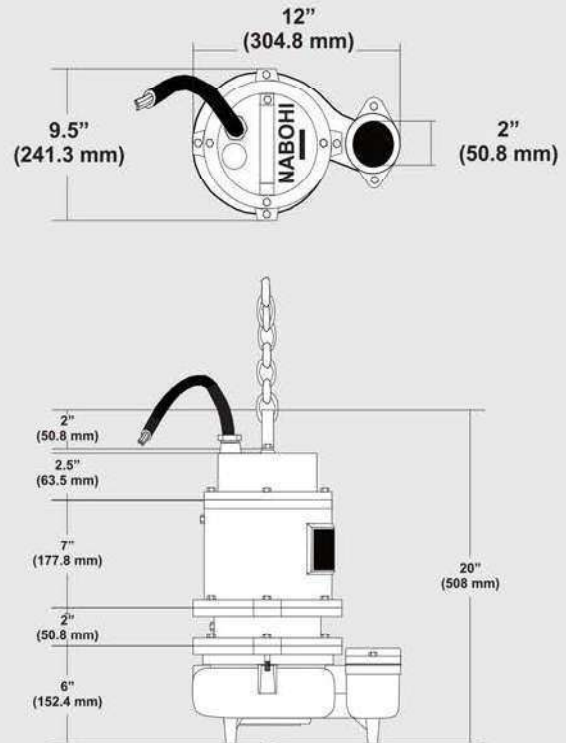
MATERIALES DE CONSTRUCCIÓN

Voluta	ASTM-A48 CL30
Impulsor	ASTM-A48 CL30
Flecha	Acero Inox. 416
Sello Mecánico Std.	Carbon Vs Ceramica
Sello Mecánico Opc.	Carburo de Silicio Vs Carburo de Tungsteno
Tornilleria	Acero Inox. 304
Baleros	Lubricados por Aceite
Maneral	Acero Inox. 304
Pintura	Epoxica Azul
Cuerpo	ASTM-A48 CL30
Mufa	Resina H9 y CD
Anillo de Desgaste	Bronce Fosforado

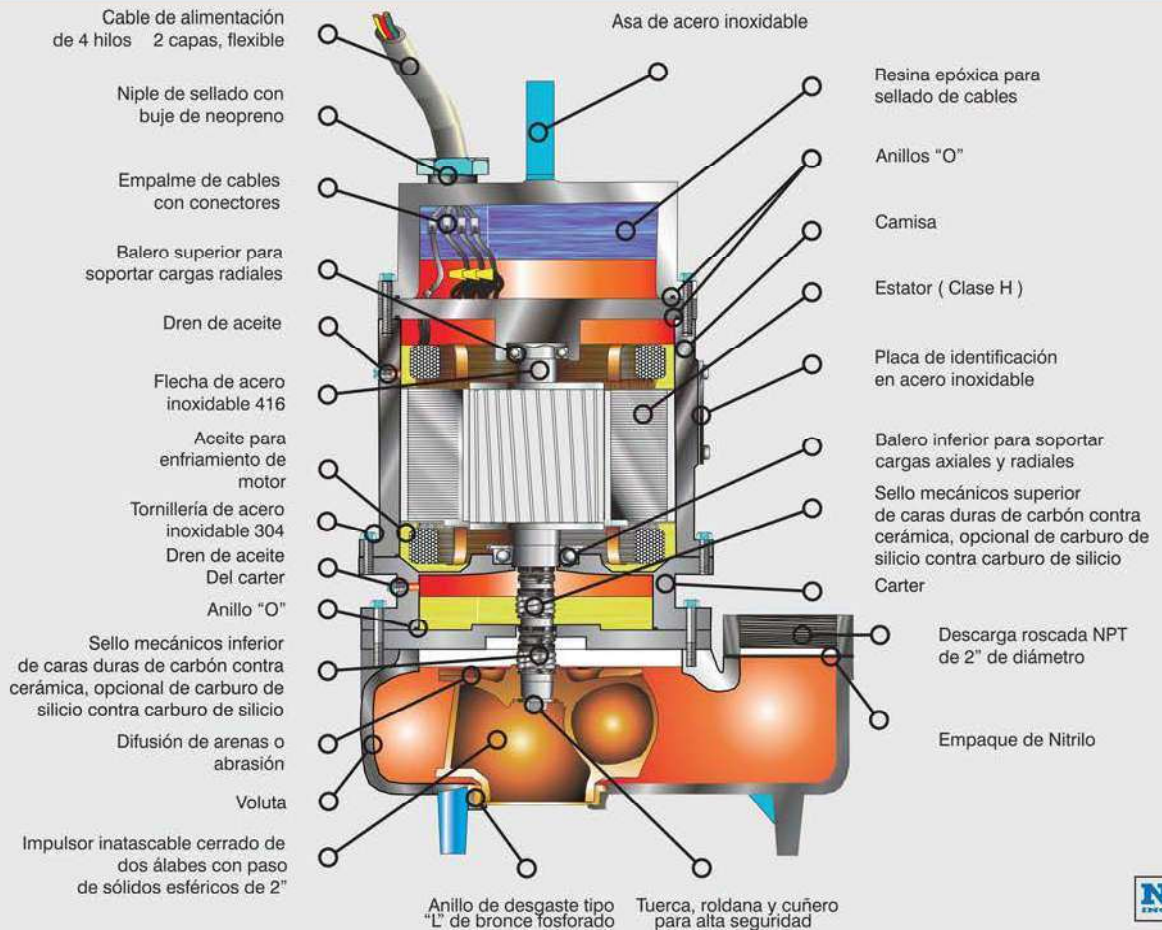
PESO DEL EQUIPO

Bomba Sola	50 Kg
------------	-------

DIMENSIONES DEL EQUIPO



CORTE SECCIONAL FAMILIA BC-02



BC-02-0.54-23/43