

Bombas Sumergibles Aguas Sucias

BOMBAS SUMERGIBLES DE DESAGÜE



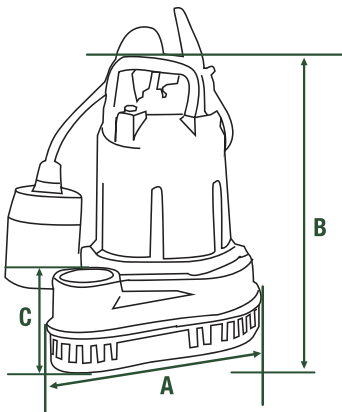
AQDS33-11

Desagüe



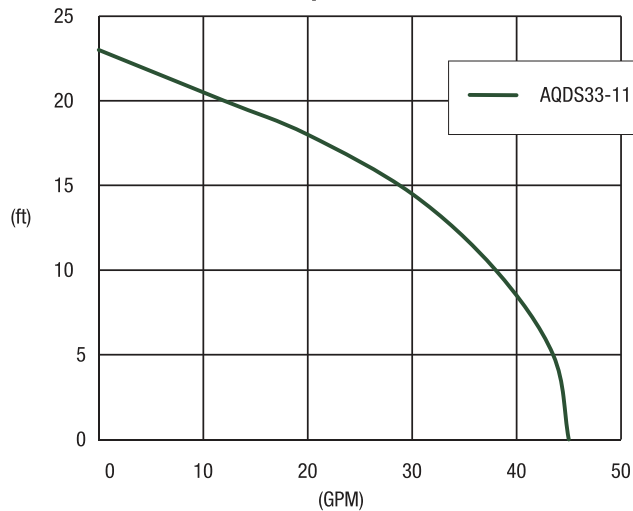
Las bombas sumergibles para desagües serie AQDS33-11 de Aquex®, construidas en hierro vaciado, son una excelente opción económica en aplicaciones como desagües de sótanos o cuartos de máquinas, pequeños estanques, cisternas, etc. Cuentan con los siguientes materiales y características:

Descarga	1 ½" - NPT vertical
Sólidos	¼"
Temperatura del líquido	60°C (Uso Intermitente) 25°C (Uso Continuo)
Baleros de motor (superior e inferior)	De tipo balines en hilera, lubricados por aceite
Cable de alimentación	Con compresión de anillo aislante con funda de protección exterior, desconexión rápida con terminales de pines
Motor	1/3 HP, 1750 RPM, 60Hz, NEMA L, Incluye protecciones de sobrecarga, bañado en aceite, Aislamiento clase B, Capacitor Permanente
Gasto máximo	43 GPM
Carga máxima.	20 ft
Carga mínima	5 ft
Carcasa de motor	Hierro fundido
Voluta	Hierro fundido
Plato de sellado	Hierro fundido
Impulsor	Plástico con 30% fibra de vidrio
Sello mecánico	Carbón Ceramica, Jhon Crane Tipo 21
Flecha	Acero Niquelado
Square Ring	Buna-N
Aplicaciones	Sótanos, desagüe, sistemas sépticos, estanques decorativo



Dimensiones	Modelo	AQDS33-11
A		250mm
B		280mm
C		200mm

Curva de operación de la bomba



Modelo	HP	Amperaje	Fases/Volts	Cable Alimentación	Switch	Peso
AQDS33-11	1/3	5	1F/115V	10 ft.	Flotador	12 kgs.