

SERIE PG

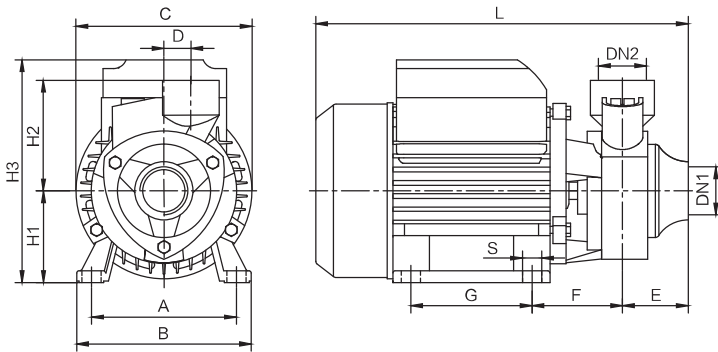


Ideal para uso en pequeños sistemas de riego y transferencia de agua a tanques elevados.

CARACTERÍSTICAS

- ▶ Bomba periférica con inserto de aceite inoxidable para evitar atascamiento
- ▶ Motor cerrado enfriado por aire con protección térmica integrada, bobina de cobre y eje de acero inoxidable para prolongar su vida útil

DIMENSIONES

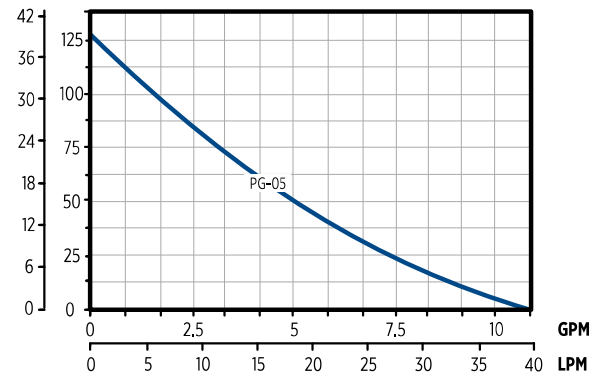


DIMENSIONES (MM)

A	B	C	D	E	F	G	H1	H2	H3	L	S
93	115	115	15	35.5	63	58	60	68	148	222	7

CURVA DE RENDIMIENTO

METROS PIES



INFORMACIÓN DE PEDIDO

SERIE	SUCC/DESC.	VOLTAJE	HP	FASES	NO. DE PARTE	MODELO
PG	1" x 1"	115V	0.5	1	64000010	PG-05
					64000011	PG-05-24L