

SERIE LCP

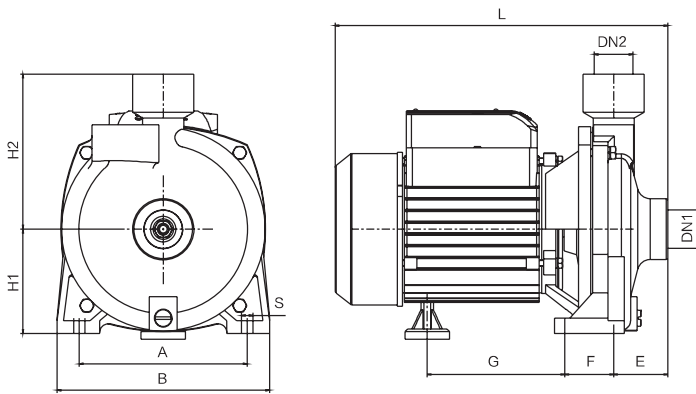


Bomba centrífuga ideal para transferencia de agua a tanques elevados, recirculación de agua y presurización de sistemas residenciales.

CARACTERÍSTICAS

- ▶ Cuerpo de bomba de hierro fundido para garantizar alta resistencia
- ▶ Motor cerrado enfriado por aire con protección térmica integrada
- ▶ Embobinado de cobre y eje de acero inoxidable para prolongar su vida útil

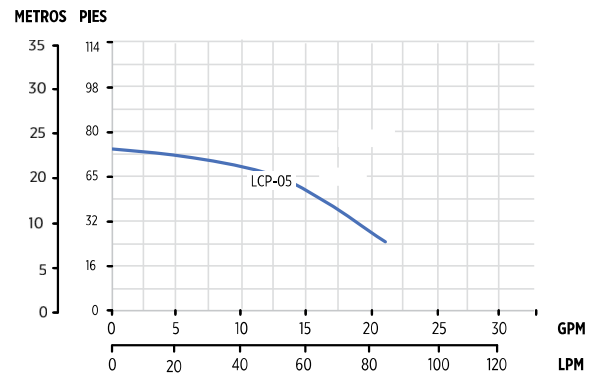
DIMENSIONES



DIMENSIONES (MM)

DESCRIPCIÓN	A	B	E	F	G	L	H1	H2	S	PESO (KG)
LCP-05	132	167	42.5	38.5	108	262	82	122	9	9

CURVA DE RENDIMIENTO



INFORMACIÓN DE PEDIDO

SERIE	SUCC/DESC.	VOLTAJE	HP	FASES	NO. DE PARTE	MODELO
LCP	1" x 1"	115V	0.5	1	64000014	LCP-05