



Motor 4 polos para uso general



MODELO

E4E050

CARACTERISTICA ESPECIAL

Protector térmico que ayuda a proteger y alargar la vida del motor.

MARCA

EVANS

CATEGORIA

Motores



MOTORES ELÉCTRICOS Y COMBUSTIÓN INTERNA

Potencia	0.5 HP
Voltaje	127 / 220 V
Corriente nominal	8.8 / 4.4 A
Factor de Servicio	1.15
Corriente a factor servicio	9.4 / 7.4 A
Fases	Monofásico
RPM	1 725 RPM
Eficiencia	52.50 %
Factor Potencia	0.69
Clase de aislamiento	F
Máxima temperatura ambiente	40 C
Tipo de trabajo	Continuo
Armazon	56
Protección	IP21

INFORMACIÓN ADICIONAL

Garantía	1 año
Certificación	NOM
Dimensiones de empaque	30.00 X 23.00 X 17.00
Peso	6.50

USOS

* Bombas, ventiladores, molinos, compresores, industria del plástico, industria textil, grúas, industria cementera, transportadores, elevadores, industria alimenticia, motorreductores, etc.

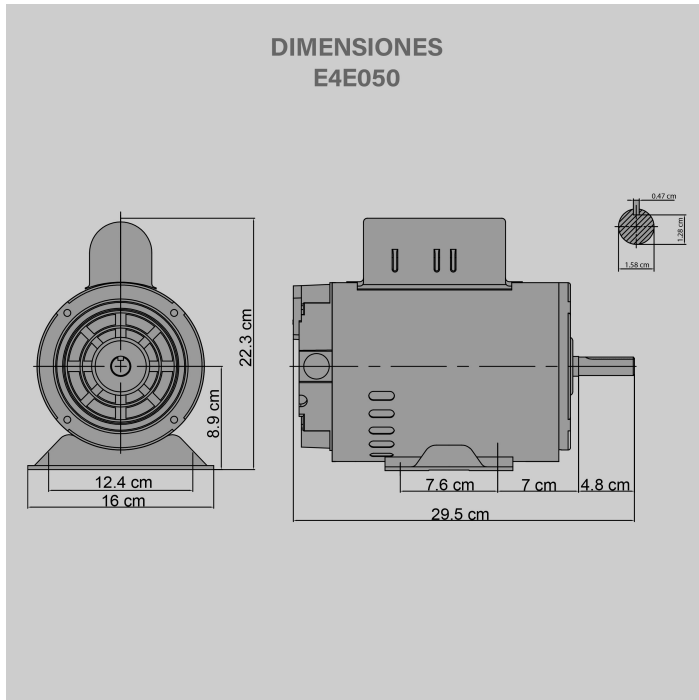
BENEFICIOS

- * Mayor torque.
- * Protector térmico.
- * Doble voltaje.





Motor 4 polos para uso general

DIMENSIONES
E4E050

MODELO

E4E050

CARACTERISTICA ESPECIAL

Protector térmico que ayuda a proteger y alargar la vida del motor.

MARCA

EVANS

CATEGORIA

Motores



USOS

* Bombas, ventiladores, molinos, compresores, industria del plástico, industria textil, grúas, industria cementera, transportadores, elevadores, industria alimenticia, motorreductores, etc.

BENEFICIOS

- * Mayor torque.
- * Protector térmico.
- * Doble voltaje.

