



BOMBAS CENTRÍFUGAS PARA ALBERCAS

Modelos

FCP-1500



LAWN INDUSTRY

ESPECIFICACIONES

MOTOR:

Sistema: Monofásico 127 V. 60 Hz
Trabajo: Continuo
Carcasa: Aluminio/Fierro
Enfriamiento: Externo
Flecha: Acero al carbón
Aislamiento: Clase F

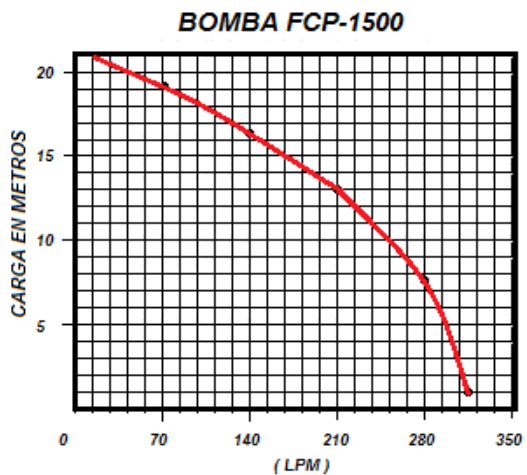
BOMBA:

Cuerpo: Tecno-Polimero
Impulsor: Tecno-Polimero
Sello Mecánico: Carbón/ceramica/A.I.
Flecha: A.I. 304

Condiciones de operación:

Temperatura del líquido: hasta 60 °C
Temperatura ambiente: hasta 40°C
Trabajo: Continuo

CURVAS DE OPERACION

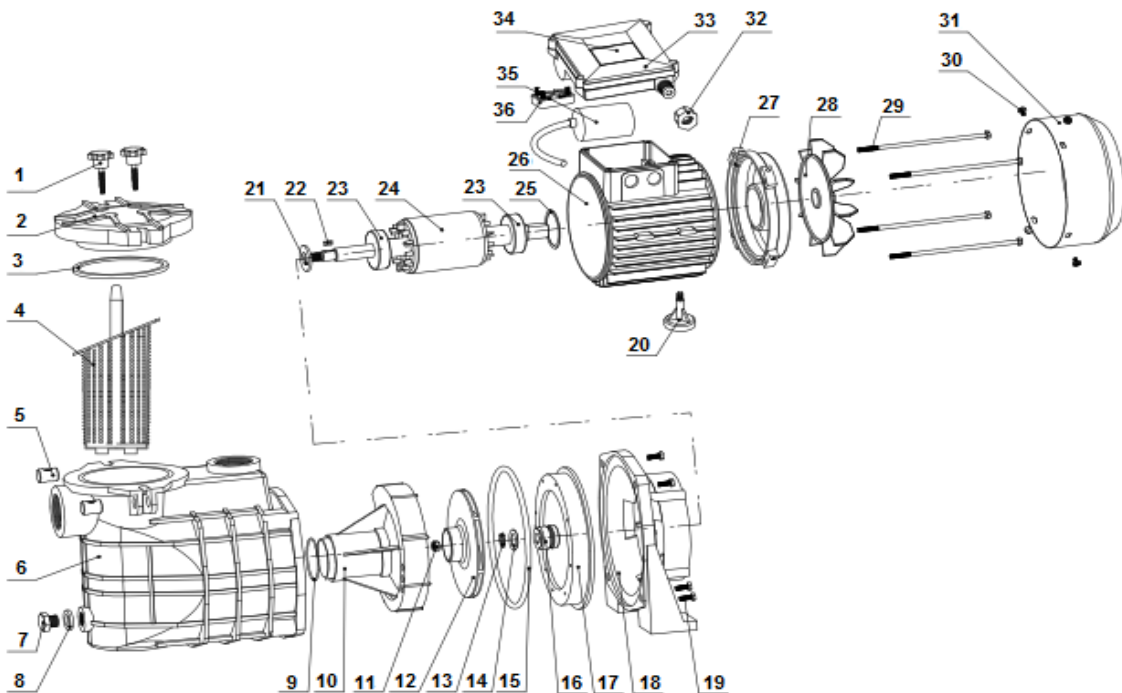


CARACTERISTICAS GENERALES

MODELO	SUCCION Y DESCARGA	FLUJO MAX.	CARGA MAX.	SUCCIÓN MAX.
FCP-1500	1 1/2" (38,1mm)	325 LPM	20 mt	9 mt

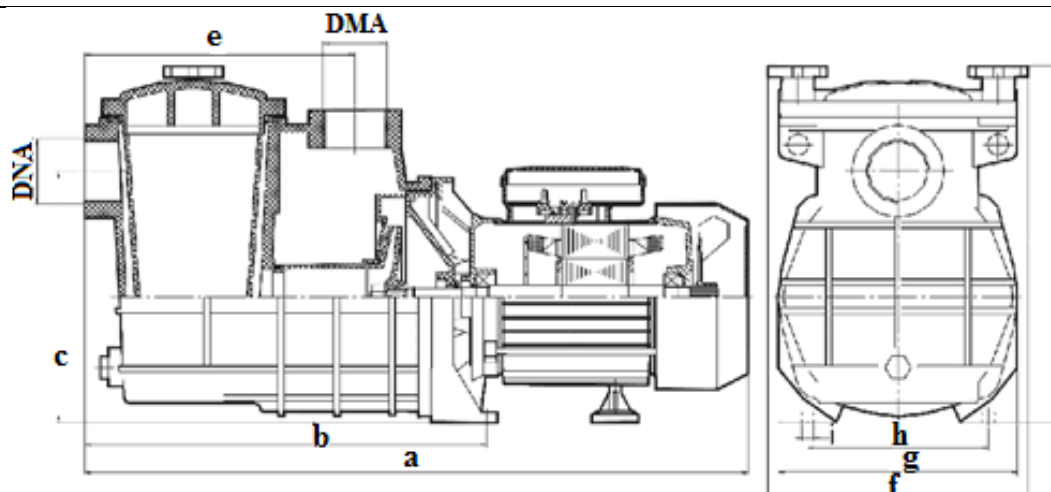
MODELO	CAPACITOR	POTENCIA	CORRIENTE
FCP-1500	60 µf- ± 5% 300 V C.A	1,5 Kw (2,0 HP)	9,6 Amps

PARTES DE LA BOMBA



No.	DESCRIPCIÓN	No.	DESCRIPCIÓN	No.	DESCRIPCIÓN
1	Tornillos	13	Clip circular	25	Anillo de ajuste
2	Cubierta de la Bomba	14	Rondana plana	26	Estator
3	Anillo "O"	15	Anillo "O"	27	Cubierta posterior del motor
4	Filtro o rejilla	16	Sello mecánico	28	Ventilador
5	Clavija	17	Disco sujetador	29	Tornillos de la cubierta del motor
6	Cuerpo de la bomba	18	Cubierta frontal	30	Perno
7	Tapon roscado de drenado	19	Tornillo Hexagonal	31	Cubierta del ventilador
8	Rondana plana	20	Soporte del motor	32	Tuerca
9	Anillo "O"	21	Protección contra salpicadura	33	Caja de conexiones
10	Difusor	22	Cuña de la flecha	34	Placa de datos
11	Tuerca del impulsor	23	Balero de bolas	35	Capacitor
12	Impulsor	24	Rotor	36	Tablilla de conexiones

DIMENSIONES



Modelo	DNA		DMA		DIMENSIONES en mm												
	pulgadas	milímetros	pulgadas	milímetros	a	b	c	d	e	f	g	h	i	j	k	l	m
FCP-550	1.5	40	1.5	40	500	304	190	--	204	196	180	136.5	9	--	--	--	--
FCP-750	1.5	40	1.5	40	500	304	190	--	204	196	180	136.5	9	--	--	--	--
FCP-1100	1.5	40	1.5	40	500	304	190	--	204	196	180	136.5	9	--	--	--	--
FCP-1500	1.5	40	1.5	40	500	304	190	--	204	196	180	136.5	9	--	--	--	--

Ya que esta bomba no tiene ningún sistema de auto cebado, al principio de la operación se deberá realizar el cebado de la manera siguiente:

- Quite el tapón roscado y vierta agua en la bomba y coloque nuevamente el tapón. El aire en el tubo de succión será sacado por el agua.
- Antes de conectar la bomba a la energía eléctrica asegúrese de que la descarga de la bomba esté abierta.
- Si el cebado no se lleva a cabo, el aire puede permanecer en la tubería de succión.

SOLUCION DE PROBLEMAS

POSIBLE FALLA	SOLUCION
EL MOTOR NO ARRANCA	
Protector térmico disparado	Espera hasta que el protector se enfríe (20 a 30 min)
Conexión eléctrica incorrecta del cable del motor con el tomacorriente de la fuente de alimentación.	Verifique y corrija.
Interruptor termo magnético disparado o fusibles quemados del interruptor de seguridad.	Restablezca el interruptor termo magnético o cambie los fusibles. Los fusibles deberán ser los adecuados.
El voltaje de alimentación es bajo.	Verifique posible corto circuito en la línea del motor. Si existe un empalme de cables verifique que este bien realizado.
Flecha del motor, baleros o impulsor atascados.	Consulte con la compañía suministradora
Embobinado del motor quemado.	Asegúrese que no haya objetos que impidan el giro del rotor, la flecha o el impulsor. Repáre o reemplace el motor.
BOMBA TIRA AGUA	
Sello mecánico en mal estado	Reemplazar
Tubería mal conectada o mal sellada	Identifique el lugar de la fuga y selle (teflón, cemento, etc). Y realice nuevamente el ensamble de tuberías.
Empaque de acoplamiento en mal estado o tornillos flojos.	Reponga el empaque y ensamble su motobomba asegurándose de que no queden piezas sueltas.
Tapón de cebado flojo.	Atornille y asegúrese de colocarlo con su empaque.
LA MOTOBOMBA HACE RUIDO	
Baleros dañados.	Cambie los baleros dañados y asegúrese que estén bien alineados.
Impulsor rozando con el cuerpo de la bomba.	Afloje un poco los tornillos de la carcasa hasta donde se permita.
Presión de descarga muy baja.	Si se desea reducir el ruido, cerrar un poco la válvula de descarga.
Bomba mal seleccionada, válvula check atascada o válvula de succión cerrada.	Abra la válvula o quite cualquier objeto que impida que el agua fluya fácilmente por la succión. Verificar que el diámetro de la tubería de succión sea el adecuado.

LA BOMBA SUMINISTRA MUY Poca O NADA DE AGUA

Entrada de aire en la tubería de succión.	Verifique que la tubería y las conexiones estén en buen estado.
Válvula cerrada o la tubería esta obstruida en el lado de la succión o en la descarga.	Abra las válvulas que obstruyan el paso del agua y limpie o reemplace las tuberías obstruidas. Revise la válvula check.
La altura de succión es muy grande.	Acerque la bomba lo más que se pueda al espejo de agua, sin permitir que se moje el motor.
Tubería de un diámetro muy pequeño o muy desgastada (mucha fricción).	Cambie la tubería por una de diámetro mayor o cambie la tubería desgastada.
El motor trabaja con baja velocidad.	Asegúrese que las conexiones eléctricas estén bien hechas. Que el sentido de giro sea el correcto. Verifique el voltaje de su sistema eléctrico y la corriente (Amperes) de su bomba en funcionamiento.
Existe fuga por el sello mecánico	Repare o cambie el sello mecánico.
Colador sucio.	Destape la unidad del colador, límpielo y vuelva a colocar

EL MOTOR ENCIENDE Y SE APAGA CONTINUAMENTE

Variación en el voltaje de línea.	Instale un regulador de Voltaje o acuda a la Compañía de Luz.
El protector térmico del motor trabaja con mucha frecuencia	Bajo o alto el voltaje de alimentación. El impulsor se encuentra en contacto con otra parte.
Fuga de agua en la tubería de descarga.	Revise y selle adecuadamente.