



CAMPO DE PRESTACIONES

- Caudal hasta **160 l/min** (9.6 m³/h)
- Altura manométrica hasta **57 m**

LIMITES DE UTILIZO

- Altura de aspiración manométrica hasta **7 m**
- Temperatura del líquido de **-10 °C** hasta **+90 °C**
- Temperatura ambiente hasta **+40 °C**
- Presión máx. en el cuerpo de la bomba:
 - **6 bar** para CP 600-610-620
 - **10 bar** para CP 650-660-670-650M-660M-670M
- Funcionamiento continuo **S1**

EJECUCION Y NORMAS DE SEGURIDAD

EN 60335-1
IEC 60335-1
CEI 61-150

EN 60034-1
IEC 60034-1
CEI 2-3



CERTIFICACIONES

COMPANY WITH MANAGEMENT SYSTEM
CERTIFIED BY DNV
ISO 9001: QUALITY
ISO 14001: ENVIRONMENT AND SAFETY

UTILIZOS E INSTALACIONES

Son recomendadas para bombear agua limpia, sin partículas abrasivas y líquidos químicamente no agresivos con los materiales que constituyen la bomba.

Por su confiabilidad y simplicidad encuentran un amplio utilizzo en el sector doméstico y civil, particularmente para la distribución del agua acopladas a pequeños o medianos tanques autoclaves, para el vaciado o para la irrigación de huertos o jardines.

La instalación se debe realizar en lugares cerrados o protegidos de la intemperie.

PATENTES - MARCAS - MODELOS

- Modelo comunitario registrado n° 002098434

EJECUCION BAJO PEDIDO

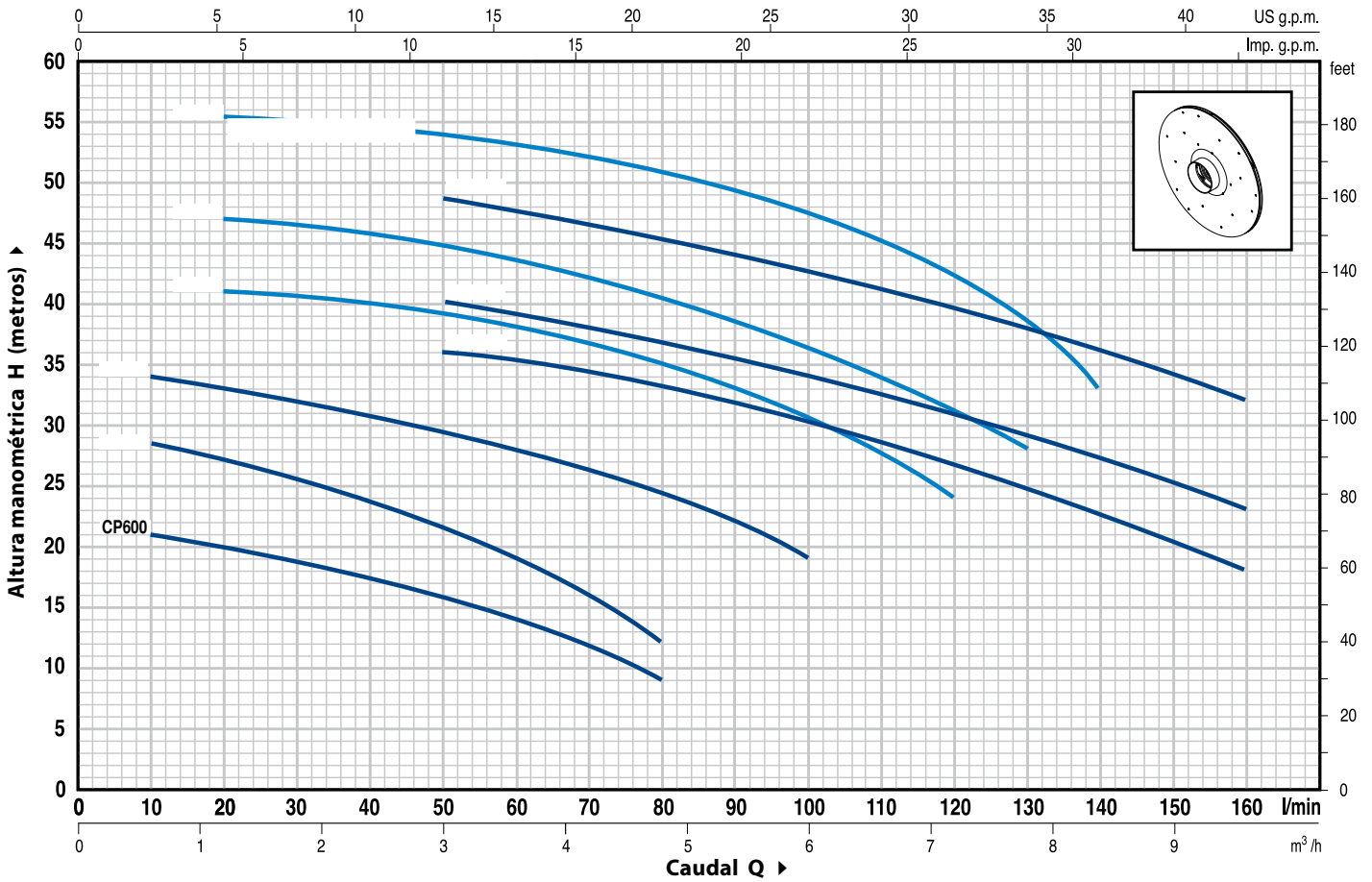
- Electrobomba con rodete en tecnopolímero (CP600X, CP610X, CP620X)
- Sello mecánico especial
- Otros voltajes
- Protección IP X5 para CP 650-660-670-650M-660M-670M

GARANTIA

2 años según nuestras condiciones generales de venta

CURVAS Y DATOS DE PRESTACIONES

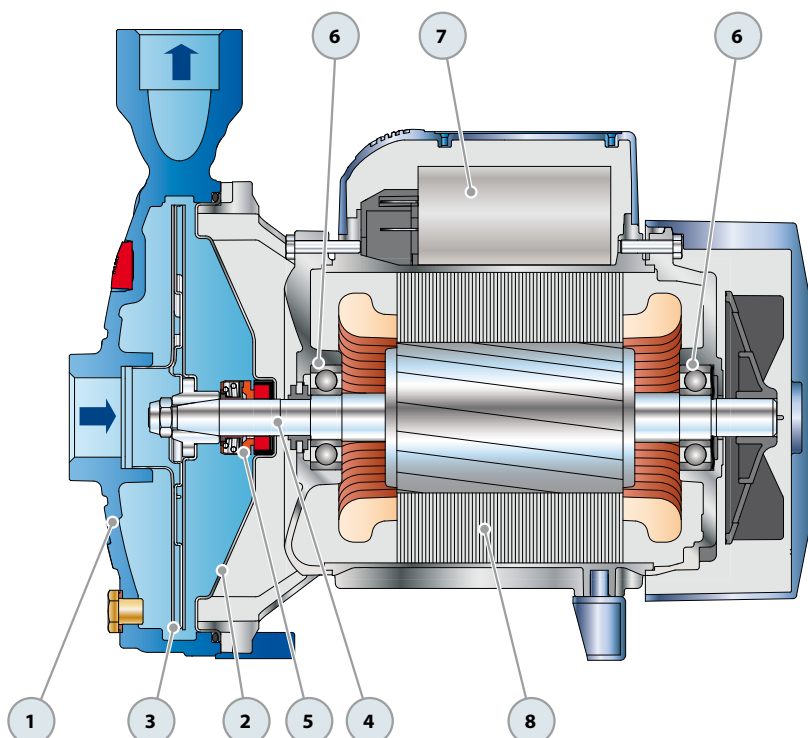
60 Hz n= 3450 1/min HS= 0 m



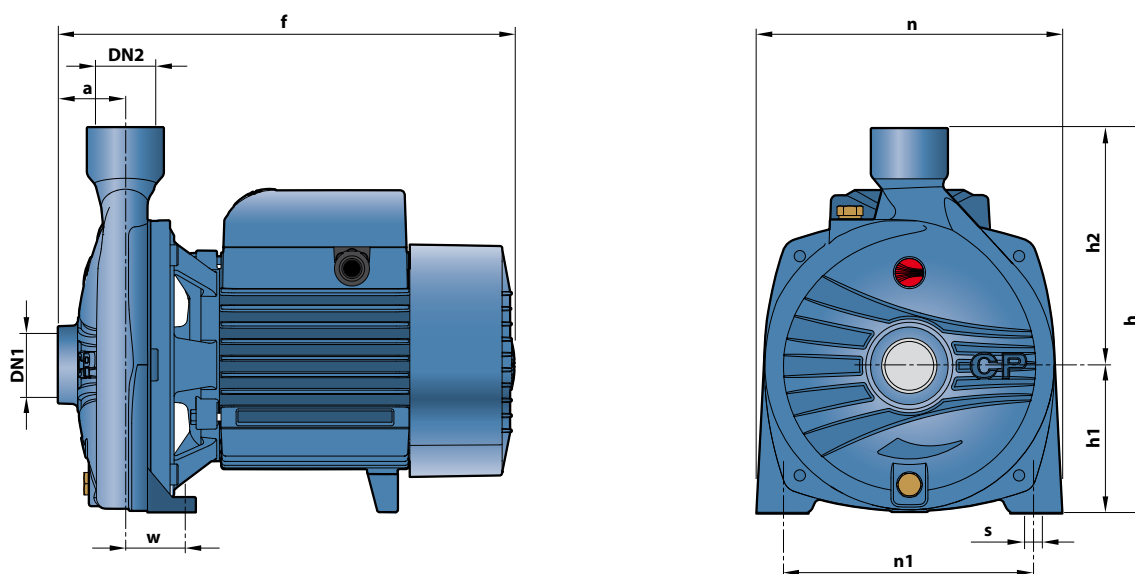
MODELO		POTENCIA		Q	m³/h																		
Monofásica	Trifásica	kW	HP		0	0.6	1.2	1.8	2.4	3.0	3.6	4.2	4.8	5.4	6.0	6.6	7.2	7.8	8.4	9.0	9.6		
				l/min	0	10	20	30	40	50	60	70	80	90	100	110	120	130	140	150	160		
CPm 600	CP 600	0.37	0.50		22	21	20	18.5	17	15.5	14	12	9										

POS.	COMPONENTE	CARACTERISTICAS CONSTRUCTIVAS					
1	CUERPO BOMBA	Hierro fundido, con bocas roscadas ISO 228/1					
2	TAPA	Acero inoxidable AISI 304 (en hierro para CP 650-660-670-650M-660M-670M)					
3	RODETE	Acero inoxidable AISI 304					
4	EJE MOTOR	Acero inoxidable EN 10088-3 - 1.4104					
5	SELLO MECANICO	Electrobomba	Sello	Eje	Materiales		
		<i>Modelo</i>	<i>Modelo</i>	<i>Diámetro</i>	<i>Anillo fijo</i>	<i>Anillo móvil</i>	<i>Elastómero</i>
		CP 600-610	AR-12	Ø 12 mm	Cerámica	Grafito	NBR
6	RODAMIENTOS	Electrobomba	Modelo				
		CP 600-610	6201 ZZ / 6201 ZZ				
7	CONDENSADOR	Electrobomba	Capacidad				
		<i>Monofásica</i>	<i>(220 V)</i>	<i>(110 V o 115 V o 127 V)</i>			
		CPm 600	10 µF 450 VL	25 µF 250 VL			

- 8 MOTOR ELECTRICO** **CPm:** monofásica 220 V - 60 Hz con protección térmica incorporada en el bobinado.
CP: trifásica 220/380 V - 60 Hz o 220/440 V - 60 Hz.
⇒ Las bombas con motores trifásicos son de alto rendimiento en clase IE2 (IEC 60034-30)
 – Aislamiento: clase F.
 – Protección: IP X4.



DIMENSIONES Y PESOS



MODELO		BOCAS		DIMENSIONES mm									kg	
Monofásica	Trifásica	DN1	DN2	a	f	h	h1	h2	n	n1	w	s	1~	3~
CPm 600	CP 600	1"	1"	42	253	205	82	123	165	135	41	10	6.9	7.1
					285	240	92	148	190	160	38		8.3	8.0
													11.5	10.5

CONSUMO EN AMPERIOS

MODELO	TENSION (monofásica)		
Monofásica	220 V	110 V	127 V
CPm 600	2.7 A	5.5 A	5.2 A

MODELO	TENSION (trifásica)				
Trifásica	220 V	380 V	660 V	220 V	440 V
CP 600	1.8 A	1.0 A	0.6 A	2.0 A	1.2 A

PALETIZADO

MODELO		PARA GRUPAJE			PARA CONTAINER			
Monofásica	Trifásica	n° bombas	H (mm)	kg	n° bombas	H (mm)	kg	
CPm 600	CP 600	105	1280	742	189	2190	1321	1359

